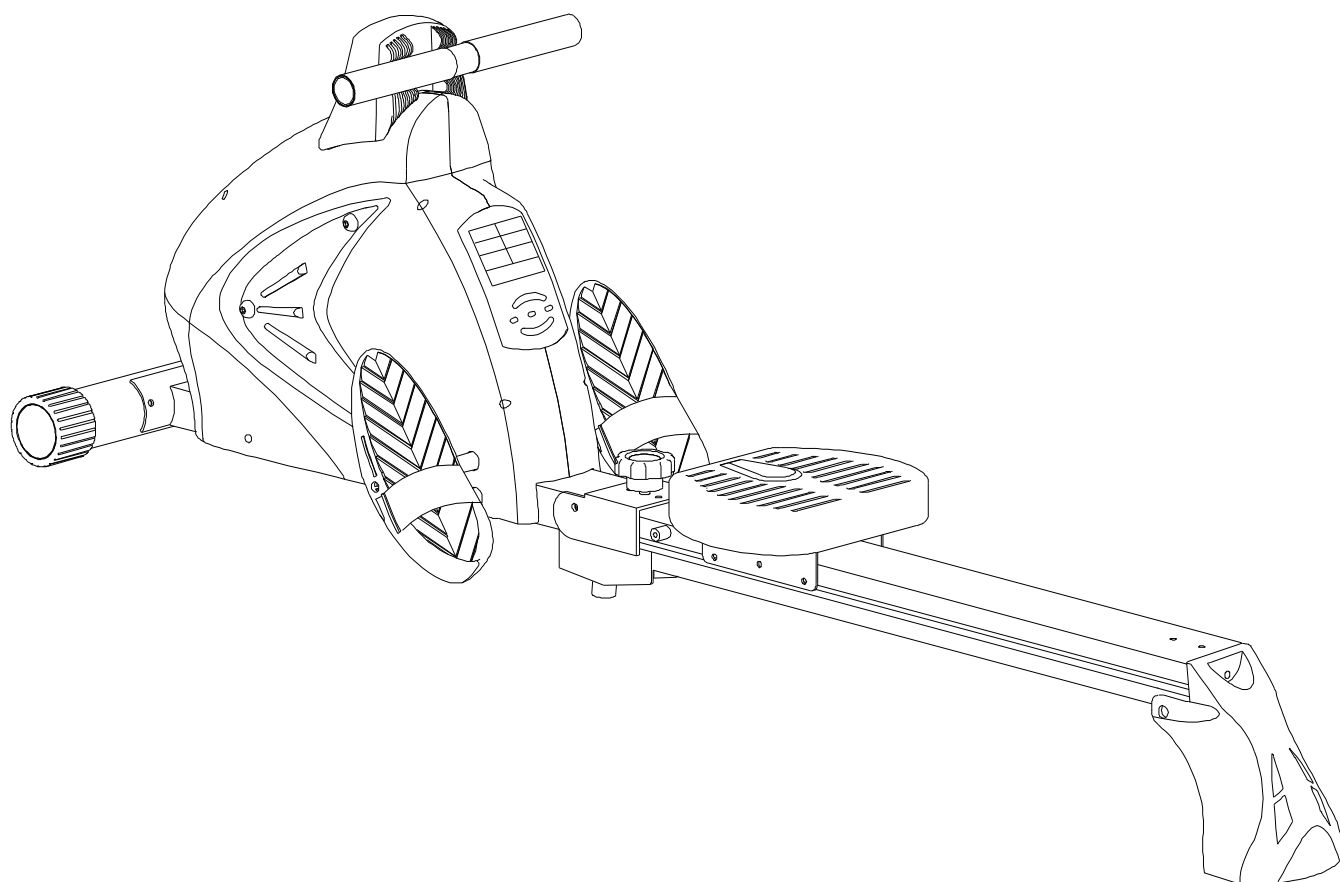




# Abilica 4000

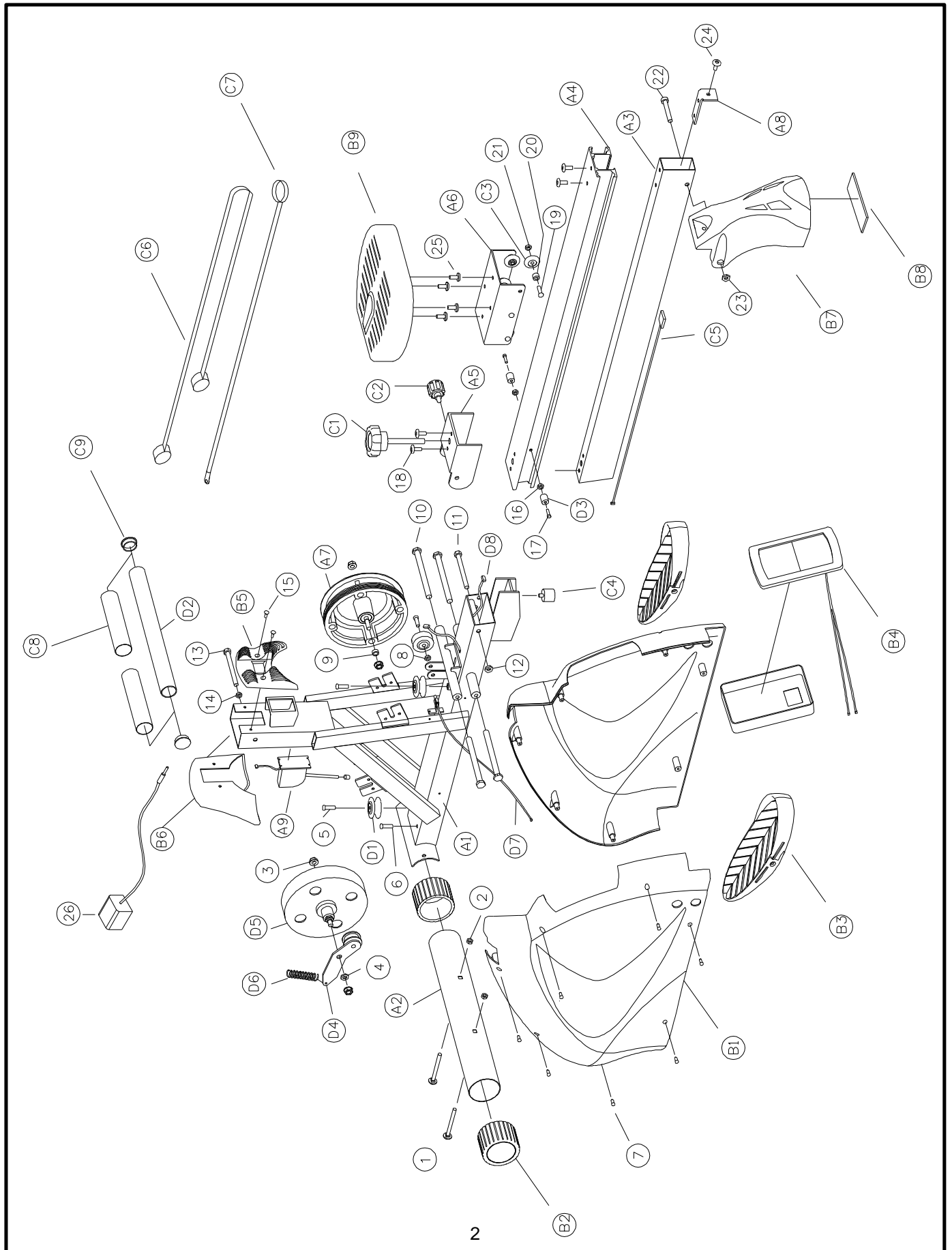
Art. nr. 554 000



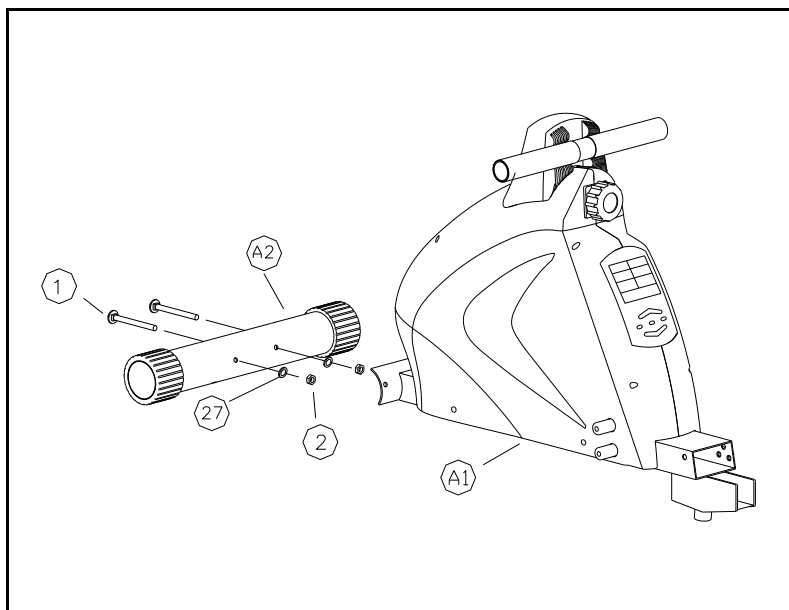
# Deleliste

Nr	Delebeskrivelse	Antall	Nr	Delebeskrivelse	Antall
A1	Hovedramme	1	1	Bolt for tvertstag M8 / 90mm	2
A2	Fremre tverrstag	1	2	Mutter for tverrstag M8	2
A3	Nedre glideplate	1	3	Mutter for aksel 3/8 x 26	4
A4	Øvre glideplate	1	4	Skive for aksel	1
A5	Deksel for glideplate	1	5	Skrue M8 / 35mm	3
A6	Setevogn	1	6	Skrue M8 / 30mm	1
A7	Reimskive	1	7	Skrue for sidedeksel 4 x 16	8
A8	L-plate	1	8	Mutter M8	1
A9	Elektro motor	1	9	Skive for Reimskive	1
B1	Sidedeksel (H+V)	1	10	Hylsebolt 1/2	4
B2	Endehylse Ø 76	2	11	Festeskrue 3/8	1
B3	Pedal	2	12	Mutter til festeskrue 3/8	1
B4	Computer	1	13	Feste bolt	1
B5	Plastholder for håndtak	1	14	Mutter til festebolt 3/8	1
B6	Plastdeksel	1	15	Festeskrue til plastholder M5 /15mm	2
B7	Bakre fotstøtte	1	16	Skive for glideplate M6	2
B8	Deksel for bakre fotstøtte	1	17	Skrue til glideplate M6 / 25mm	2
B9	Sete	1	18	Skrue til deksel M8 / 25mm	4
C1	Låsepinne	1	19	Skrue til trillehjul M8 / 25mm	6
C2	Håndtak for semmenlegging	1	20	Hylse til trillehjul 12.5 x 8.2 x 10	6
C3	Trillehjul Ø 37	1	21	Mutter til trillehjul M8	6
C4	Gummiforing	1	22	Hylse for bakre tverrstag 3/8 / 90mm	1
C5	Trådløs pulsmottaker	1	23	Mutter for bakre tverrstag 3/8	1
C6	Drivrem	1	24	Skrue til L-plate M8 = 40mm	1
C7	Plastrem Ø 10	1	25	Skrue til sete M8 = 12mm	4
C8	Holker til håndtak Ø 35	2	26	Adaptor/strømforskyner	1
C9	Endehylse for håndtak	2		Medfølgende verktøy	
D1	Nedre føringshjul	3		6 mm	1
D2	Rohåndtak	1		14 mm	2
D3	Gummiforing	2		21 mm	1
D4	Tomgangsaksel	1			
D5	Svinghjul	1			
D6	Fjær	1			
D7	Computerkabel	1			
D8	Pulskabel	1			

# Teknisk tegning

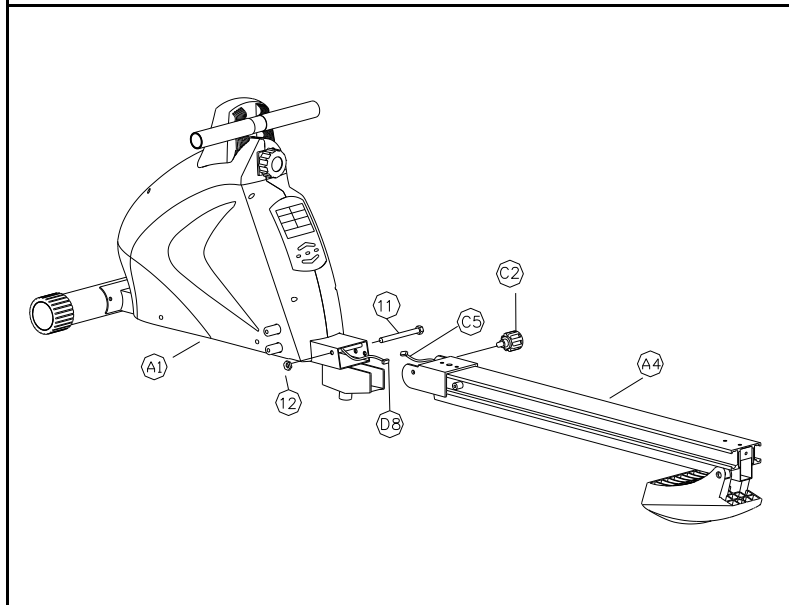


# Monteringsanvisning



## Trinn 1

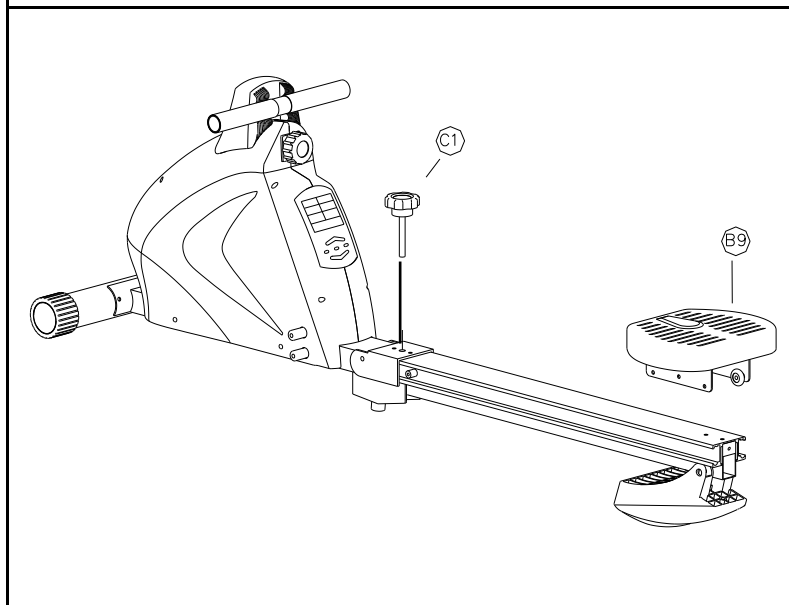
Fremre tverrstag (A2) monteres på hovedrammen (A1) ved hjelp av bolt (1) og muttere (2)



## Trinn 2

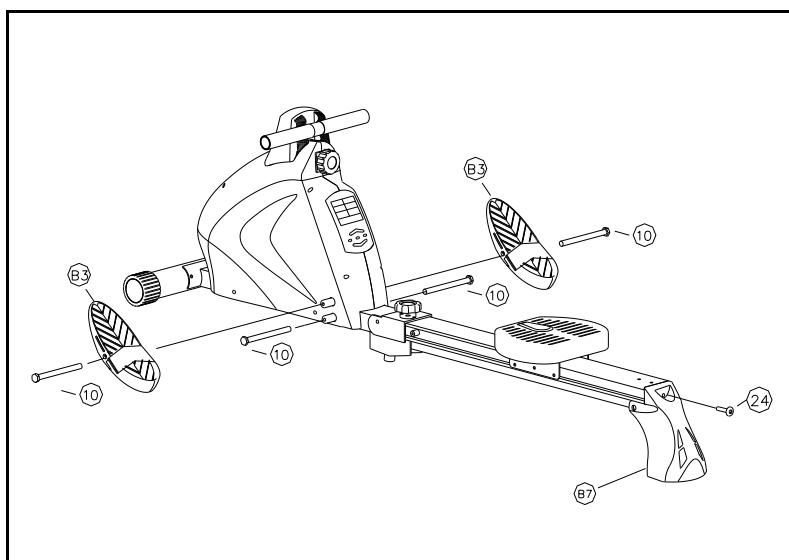
Pulskabel (D8) og den trådløse pulsmottakeren (C5) kobles først sammen.

Deretter festes hovedrammen (A1) sammen med den øvre glideplaten (A4) ved hjelp av skrue (11), mutter (12). Sku så til med håndtaket (C2).



## Trinn 3

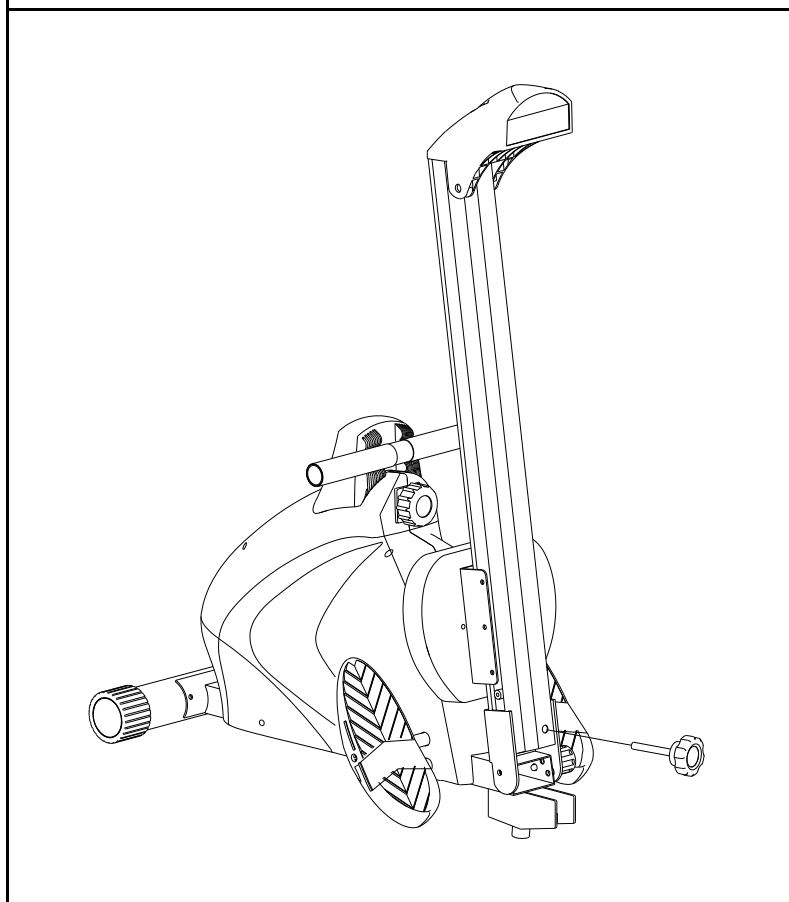
Bakre fotstøtte (B7) settes ned. Tre så sete (B9) inn på glideplaten. Bruk låsepinne (C7) til å skru fast.



#### **Trinn 4**

Hylsebolt (10) føres inn i pedalene (B3) og skrues til.

Da er Abilica 4000 ferdig montert.



#### **Hvordan slå opp Abilica 4000**

1. Skru løs låsepinne (C1)
2. Ta tak i glideplaten (A4) og løft den opp i bakkant.
3. Bruk låsepinnen (C1) til å skru fast glideplaten i oppreist stilling som vist på bilde.

#### **Hvordan felle ned Abilica 4000**

1. Skru løs låsepinne (C1)
2. Ta tak i glideplaten (A4) og sett den forsiktig ned i bakkant.
3. Bruk låsepinnen (C1) til å skru fast glideplaten.



Leverandør:

**Sport Supply Int. AS**  
**Postboks 244, 3051 Mjøndalen**

E-post: [post@sportssupply.no](mailto:post@sportssupply.no)

[www.abilica.com](http://www.abilica.com)

[www.sportssupply.no](http://www.sportssupply.no)

© Sport Supply Int. AS